

Zarządzenie nr 0050.145.2022
Burmistrza Miasta Kudowy-Zdroju
z dnia 18 sierpnia 2022 roku

w sprawie: regulaminu korzystania z cmentarzy komunalnych w Kudowie-Zdroju

Na podstawie art. 40 ust. 2 pkt 4 ustawy z dnia 8 marca 1990 r. o samorządzie gminnym (Dz.U. 2022 poz. 559 ze zm.) oraz art. 2 ust. 1 ustawy z dnia 31 stycznia 1959 r. o cmentarzach i chowaniu zmarłych (Dz.U. 2020 poz. 1947) zarządza się, co następuje:

§ 1

Ustala się regulamin korzystania z cmentarzy komunalnych przy ul. Kościelnej oraz przy ul. Słone w Kudowie-Zdroju stanowiący załącznik do niniejszego zarządzenia.

§ 2

Wykonanie zarządzenia powierza się Zarządcy Cmentarzy Komunalnych – Kudowskiemu Zakładowi Wodociągów i Kanalizacji Sp. z o.o.

§ 3

Traci moc Zarządzenie nr 262/2013 Burmistrza Miasta Kudowy-Zdroju z dnia 18 października 2013 roku w sprawie: regulaminu korzystania z cmentarzy komunalnych w Kudowie-Zdroju

§ 4

Zarządzenie wchodzi w życie po upływie 14 dni od dnia ogłoszenia w Dzienniku Urzędowym Województwa Dolnośląskiego.

Burmistrz
Aneta Potoczna

REGULAMIN
korzystania z cmentarzy komunalnych
w Kudowie -Zdroju

§ 1

Postanowienia ogólne

1. Cmentarze komunalne przy ul. Kościelnej i przy ul. Słone w Kudowie-Zdroju stanowią mienie Gminy Kudowa-Zdrój i są zarządzane przez Kudowski Zakład Wodociągów i Kanalizacji Sp. z o.o. z siedzibą przy ul. Fredry 8, 57-350 Kudowa-Zdrój, zwany w dalszej treści regulaminu Zarządcą Cmentarzy.
2. Cmentarze komunalne są miejscem pochówku zmarłych, bez względu na ich narodowość, wyznanie, światopogląd i pochodzenie społeczne. Prawo pochowania zwłok ludzkich przysługuje najbliższej rodzinie osoby zmarłej, a także Gminie oraz osobom, które się do tego dobrowolnie zobowiązują.
3. Cmentarze komunalne jako miejsce spoczynku osób zmarłych są miejscem pamięci i wymagają szczególnej troski i opieki osób przebywających na cmentarzach. Osoby przebywające na terenie cmentarzy zobowiązane są do zachowania ciszy, powagi i szacunku należnych zmarłym.
4. Wszelkie formalności związane z pochówkiem, przedłużeniem rezerwacji, zmianą własności grobu oraz wniesieniem opłat, realizowane są w siedzibie Zarządcy Cmentarzy przy ul. Fredry 8 w Kudowie-Zdroju w Biurze Obsługi w pokojach nr 21 i 22. Biuro Obsługi czynne jest w dni powszednie od godz. 7⁰⁰ do godz. 15⁰⁰.
5. Uroczystości pogrzebowe mogą odbywać się codziennie w godzinach od 8⁰⁰ do 18⁰⁰.
6. Na terenie Cmentarza Komunalnego przy ul. Kościelnej w Kudowie-Zdroju zlokalizowany jest Dom Przedpogrzebowy przeznaczony do przechowywania ciał osób zmarłych lub urn oraz do odprawiania nabożeństw wyznaniowych i obrzędów świeckich.
7. Ciała osób zmarłych przyjmowane są do Domu Przedpogrzebowego całodobowo, w każdy dzień tygodnia, po okazaniu świadectwa stwierdzenia zgonu wydane przez lekarza.

§ 2

Ustalenia porządkowe

1. Cmentarze utrzymywane są jako tereny zielone o założeniu parkowym, a znajdujące się na nich drzewa, krzewy, trawniki, kwiaty itp. podlegają ochronie przed zniszczeniem.
2. Obowiązek utrzymania czystości i porządku na grobie i w jego otoczeniu oraz zabezpieczenie lub ubezpieczenie elementów nagrobka spoczywa na osobie opiekującej się grobem, zwanej w treści niniejszego regulaminu dysponentem grobu.
3. Za zniszczenia i szkody na grobach i kolumbarium powstałe w związku z działaniem sił przyrody, kradzieży i aktów wandalizmu oraz za rzeczy pozostawione bez nadzoru, a także za szkody nie wynikające z zaniedbania lub zaniechania, Zarządca Cmentarzy nie ponosi odpowiedzialności.
4. Na terenie cmentarza komunalnego **zabrania się:**
 - zabudowy grobu wykraczającej poza powierzchnię miejsca grobu;
 - przemieszczania nagrobków;
 - przebywania dzieci do lat 10 bez nadzoru rodziców;

- sadzenia drzew i krzewów;
 - wjazdu na cmentarz bez zezwolenia Zarządcy Cmentarzy - zakaz nie dotyczy pojazdów służb porządkowych i interwencyjnych;
 - wprowadzania zwierząt – zakaz nie dotyczy psów przewodników;
 - wykonywania prac ziemnych, kamieniarskich lub budowlanych bez uzyskania zezwolenia Zarządcy Cmentarzy;
 - wrzucania gruzu i odpadów po robotach kamieniarsko-budowlanych do pojemników ustawionych na cmentarzu lub w bezpośrednim jego sąsiedztwie.
5. Gromadzenie odpadów pochodzących z pielęgnacji i utrzymania grobów dozwolone jest wyłącznie w przeznaczonych do tego celu pojemnikach na odpady zmieszane oraz odrębnie na szkło.
6. Na cmentarzu komunalnym przy ul. Kościelnej w Kudowie-Zdroju urządza się groby:
- ziemne pojedyncze i piętrowe;
 - murowane pojedyncze i piętrowe;
 - murowane urnowe w kolumbarium ziemnym;
 - nisze w ścianach urnowych.
7. Na cmentarzu komunalnym przy ul. Słone w Kudowie-Zdroju urządza się groby:
- ziemne pojedyncze i piętrowe;
 - murowane pojedyncze i piętrowe;
 - murowane urnowe w kolumbarium ziemnym.
8. Ustawianie tablic, ławek, sadzenie drzew i krzewów, ustawianie ogrodzeń oraz innych elementów małej architektury może nastąpić tylko po wcześniejszym uzgodnieniu z zarządcą cmentarza i na podstawie pisemnej zgody na dokonanie tych czynności. W przypadku stwierdzenia ustawienia ławki lub zagospodarowania otoczenia grobu bez uzgodnienia, zarządca ma prawo zlikwidować ww. elementy.

§ 3

Oplaty za usługi cmentarne

1. Na cmentarzach komunalnych pobiera się opłaty za usługi cmentarne zgodne z zatwierdzonym przez Burmistrza Miasta Kudowy-Zdroju cennikiem usług cmentarnych.
2. Cennik usług cmentarnych dostępny jest w siedzibie Zarządcy Cmentarzy, na stronie internetowej <http://www.polskie-cmentarze.com/kudowa/msze.php>, a także na tablicach informacyjnych posadowionych przy głównych bramach wejściowych cmentarzy komunalnych.
3. Zakłady pogrzebowe dokonujące pochówków na cmentarzu komunalnym zobowiązane są do uregulowania wszelkich związanych z tym formalności i wniesienia stosownych opłat, z co najmniej jednodniowym wyprzedzeniem. Miejsce pod grób wyznacza Zarządca Cmentarzy.
4. Opłaty za miejsce pod grób ziemny i murowany, za miejsce murowane na urnę, za niszę w ścianie urnowej i za miejsce rezerwowane pobierane są na okres 20 lat. Opłaty za przedłużenie (wznowienie) użytkowania grobów ziemnych pobierane są na okres 20 lat.
5. Za przekwalifikowanie grobu ziemnego w grób murowany pobierana jest jednorazowa opłata zgodna z cennikiem usług cmentarnych.
6. W przypadku nie przedłużenia opłaty na następne 20 lat miejsce pod grób zostaje zakwalifikowane do likwidacji. Likwidacja grobu poprzedzona zostaje informacją umieszczaną na grobie i tablicy informacyjnej, w terminie co najmniej 3 miesięcy przed terminem likwidacji.

7. W sytuacji o której mowa w ust. 5, szczątki pochowane w grobie przechodzącym do dyspozycji Zarządcy Cmentarza pozostają pochowane w tym samym miejscu i podlegają przełożeniu poniżej nowego pochówku, a nagrobek i inne elementy podlegają likwidacji.
8. W przypadku nie przedłużenia na następne 20 lat opłaty za miejsce rezerwowane, rezerwacja wygasa automatycznie w dniu upływu 20 lat od daty wniesienia opłaty. Po tym terminie miejsce pozostaje w dyspozycji Zarządcy Cmentarza. Gdy przed upływem 20 lat od uiszczenia opłaty dokonana zostanie ekshumacja zwłok lub szczątków ludzkich, miejsce pod grób pozostaje do dyspozycji Zarządcy Cmentarza. Dotychczasowemu dysponentowi miejsca zostanie zwrócona część wniesionej opłaty za miejsce pod grób w wysokości proporcjonalnej do okresu niewykorzystanego czasu za miejsce pod grób.
9. Groby ziemne, murowane, murowane urnowe w kolumbarium ziemnym, nisze w ścianach urnowych i miejsca rezerwowane nie mogą być przedmiotem obrotu prywatnego.
10. Przekazanie grobu ziemnego, murowanego, urnowego w kolumbarium ziemnym, nisz w ścianach urnowych i miejsca rezerwowanego pomiędzy dysponentami można dokonać wyłącznie osobiście w siedzibie Zarządcy Cmentarza.

§ 4

Zasady prowadzenia robót kamieniarskich na cmentarzach komunalnych

1. Roboty kamieniarskie na cmentarzach komunalnych w Kudowie-Zdroju mogą być wykonywane przez wszystkie uprawnione podmioty (posiadające aktualny wpis do ewidencji działalności gospodarczej, wpis do KRS, ubezpieczenie od odpowiedzialności cywilnej), które otrzymały stosowne zlecenie od dysponenta grobu.
2. W celu uzyskania zgody na wykonywanie prac kamieniarskich na cmentarzu komunalnym wykonawca robót kamieniarskich ma obowiązek okazania Zarządcy Cmentarza aktualnych dokumentów rejestrowych, polisy OC, natomiast dysponent grobu ma obowiązek złożenia wniosku o postawienie nagrobka oraz wniesienia opłaty zgodnej z zobowiązującym cennikiem usług cmentarnych. Wraz z wnioskiem o postawienie nagrobka należy przedstawić rysunek nagrobka wraz z jego wymiarami.
3. Wniosek składa się na wykonywanie prac przy jednym grobie. W przypadku wykonywania prac jednocześnie przy kilku grobach wymagane jest złożenie wniosku na każdy z nich oddzielnie.
4. Zezwolenie na wykonanie prac ziemnych, kamieniarskich i budowlanych zachowuje swą ważność przez okres 30 dni kalendarzowych od dnia jego wydania.
5. Wytyczne dotyczące nagrobków oraz wzór wniosku o postawienie nagrobka określone są w załączniku nr 1 i 2 do niniejszego regulaminu i dostępne są u Zarządcy Cmentarza oraz na stronie internetowej: <http://www.polskie-cmentarze.com/kudowa/regulamin.php>
6. Roboty kamieniarskie mogą być wykonywane w dni robocze w godz. 7⁰⁰ – 18⁰⁰, za wyjątkiem niedziel i dni świątecznych.
7. Wykonywanie prac nie może zakłócać spokoju i powagi miejsca oraz kolidować z trwającymi ceremoniami pogrzebowymi. W przypadku, gdy w sąsiedztwie robót odbywa się pogrzeb, roboty należy wstrzymać na czas trwania ceremonii pogrzebowej.
8. Do wjazdu na teren cmentarza, w celu wwiezienia niezbędnego sprzętu i materiałów budowlanych, dopuszcza się pojazdy o dopuszczalnej masie całkowitej nie przekraczającej 3,5 tony.
9. Miejsce wykonywania prac związanych z murowaniem grobu lub montażem nagrobka musi być zabezpieczone i oznakowane w sposób gwarantujący bezpieczeństwo osobom przebywającym na cmentarzu.
10. Wykonawcom prac zabrania się wrzucania gruzu i odpadów po robotach kamieniarsko-

budowlanych do pojemników rozstawionych na cmentarzach. Pozostały po remoncie lub rozbiórce odpady budowlane Wykonawca prac ma obowiązek wywieźć z terenu cmentarza i zagospodarować we własnym zakresie zgodnie z ustawą o odpadach z dnia 14 grudnia 2012 r.

11. Po zakończeniu prac, wykonawca zobowiązany jest do uprzątnięcia terenu i wywozu wszystkich materiałów po robotach, zabezpieczenia miejsca pod grób, a także do naprawienia ewentualnych szkód wyrządzonych w wyniku wykonywanych prac.
12. Wykonawca robót kamieniarskich ponosi wszelką odpowiedzialność, włącznie z odpowiedzialnością materialną, za szkody wyrządzone w mieniu cmentarza komunalnego oraz zniszczenie lub uszkodzenie istniejących grobów i nagrobków będące wynikiem jego działalności.
13. W przypadku nie zastosowania się do wymagań dotyczących wymiarów nagrobka Zarządca Cmentarza może zażądać przebudowy nagrobka do odpowiednich wymiarów na koszt dysponenta grobu.
14. Upoważniony pracownik Zarządcy cmentarza ma prawo przerwać prowadzone prace jeżeli stwierdzi, że naruszone zostały regulacje porządkowe obowiązujące na cmentarzu komunalnym.
15. Wykonawca robót kamieniarskich ma obowiązek zgłosić Zarządcy Cmentarza przystąpienie do prac i ich zakończenie.

Wykaz załączników:

Załącznik nr 1 - Wniosek o postawienie nagrobka / zgodę na wykonanie prac kamieniarskich, ziemnych lub budowlanych

Załącznik nr 2 – Wytyczne dotyczące wymiarów nagrobków

Kudowa-Zdrój, dnia

**Zarządca Cmentarzy Komunalnych
w Kudowie-Zdroju -
Kudowski Zakład Wodociągów i Kanalizacji Sp. z o.o.**

**WNIOSEK O POSTAWIENIE NAGROBKÓW / ZGODĘ NA WYKONANIE PRAC KAMIENIARSKICH,
ZIEMNYCH LUB BUDOWLANYCH*
NA CMEN TARZU KOMUNALNYM W KUDOWIE-ZDROJU**

Wnioskodawca:
[imię i nazwisko dysponenta grobu]

.....
[adres zamieszkania]

Lokalizacja nagrobka / miejsca prowadzenia prac:

Cmentarz Komunalny w Kudowie-Zdroju przy ul. Słone / ul. Kościelnej*

.....
[kwatery] [rzęd] [nr grobu]

Imię i nazwisko osoby zmarłej :

Charakterystyka grobu:
[ziemny, murowany, kolumbarium ziemne, nisza w ścianie urnowej]

Wykonawca usługi:
.....
[nazwa firmy, adres, NIP, telefon]

Termin realizacji prac (maksymalnie 30 dni kalendarzowych): od do

Rysunek nagrobka (winien zachowywać wymiary określone w załączniku nr 2 do Regulaminu korzystania z cmentarzy komunalnych) / zakres wykonywanych prac:

Zastosowany materiał:

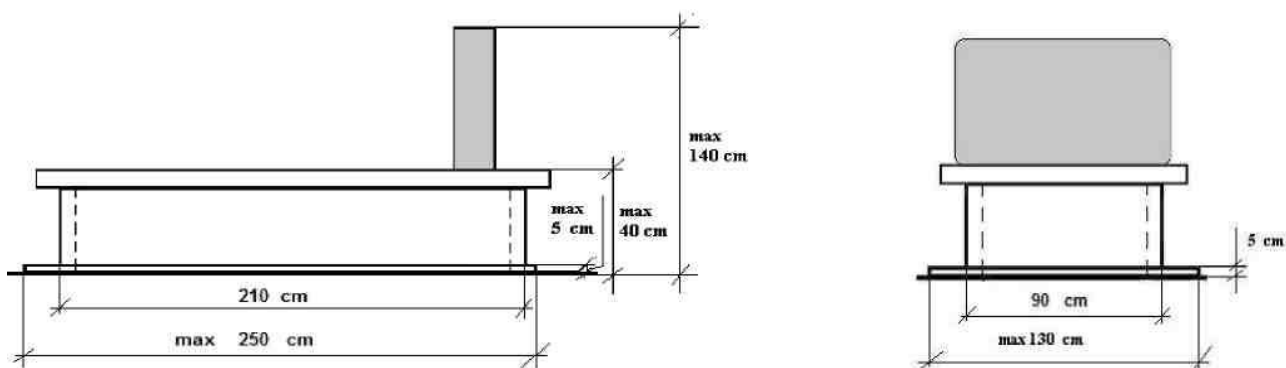
Oświadczam, że znane są mi wytyczne dotyczące wymiarów nagrobków oraz przepisy regulujące zasady korzystania cmentarzy komunalnych w Kudowie-Zdroju oraz oświadczam, że zobowiązuję się do ich przestrzegania pod rygorem odpowiedzialności odszkodowawczej.

.....
[data i czytelny podpis Wnioskodawcy]

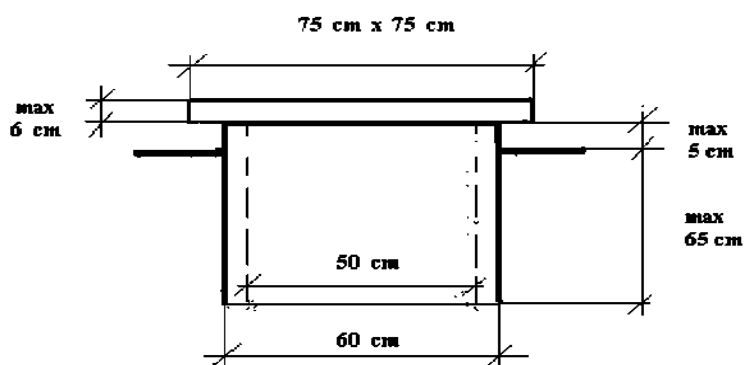
* niepotrzebne skreślić

WYTYCZNE DOTYCZĄCE WYMIARÓW NAGROBKÓW OBOWIĄZUJĄCE NA CMENARZACH KOMUNALNYCH W KUDOWIE ZDROJU

1. Nagrobek na grobie murowanym i ziemnym:



2. Kolumbarium ziemne:



Wymagania wykonawczo – projektowe:

kolor i kształt nagrobka dowolny, materiał musi zapewnić odpowiednią wytrzymałość

Uwaga! Dotyczy wszystkich budowanych nagrobków:

Zabrania się wypełniania w sposób trwały przestrzeni pomiędzy sąsiednimi grobami i wykonywania dodatkowych elementów.